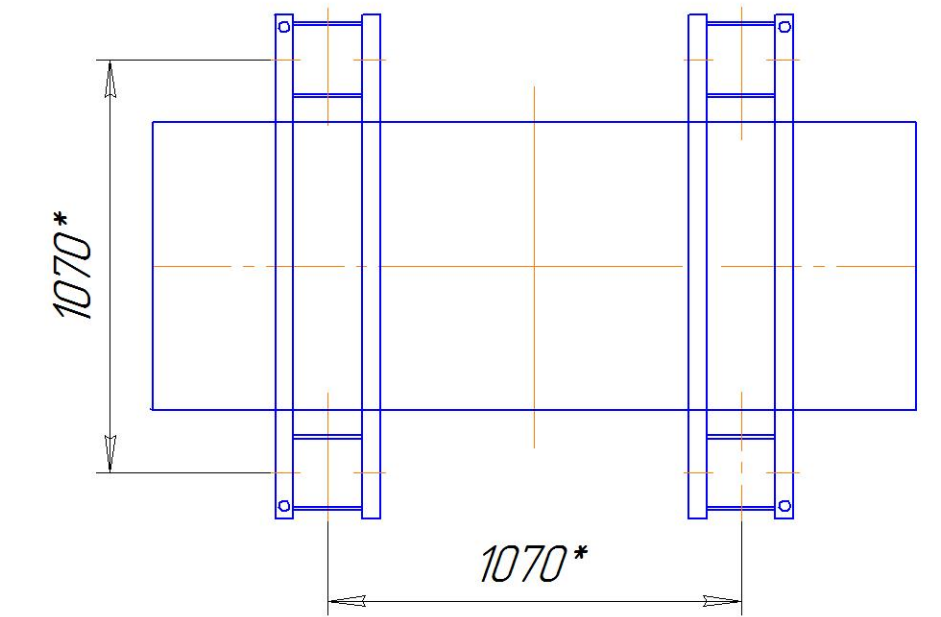
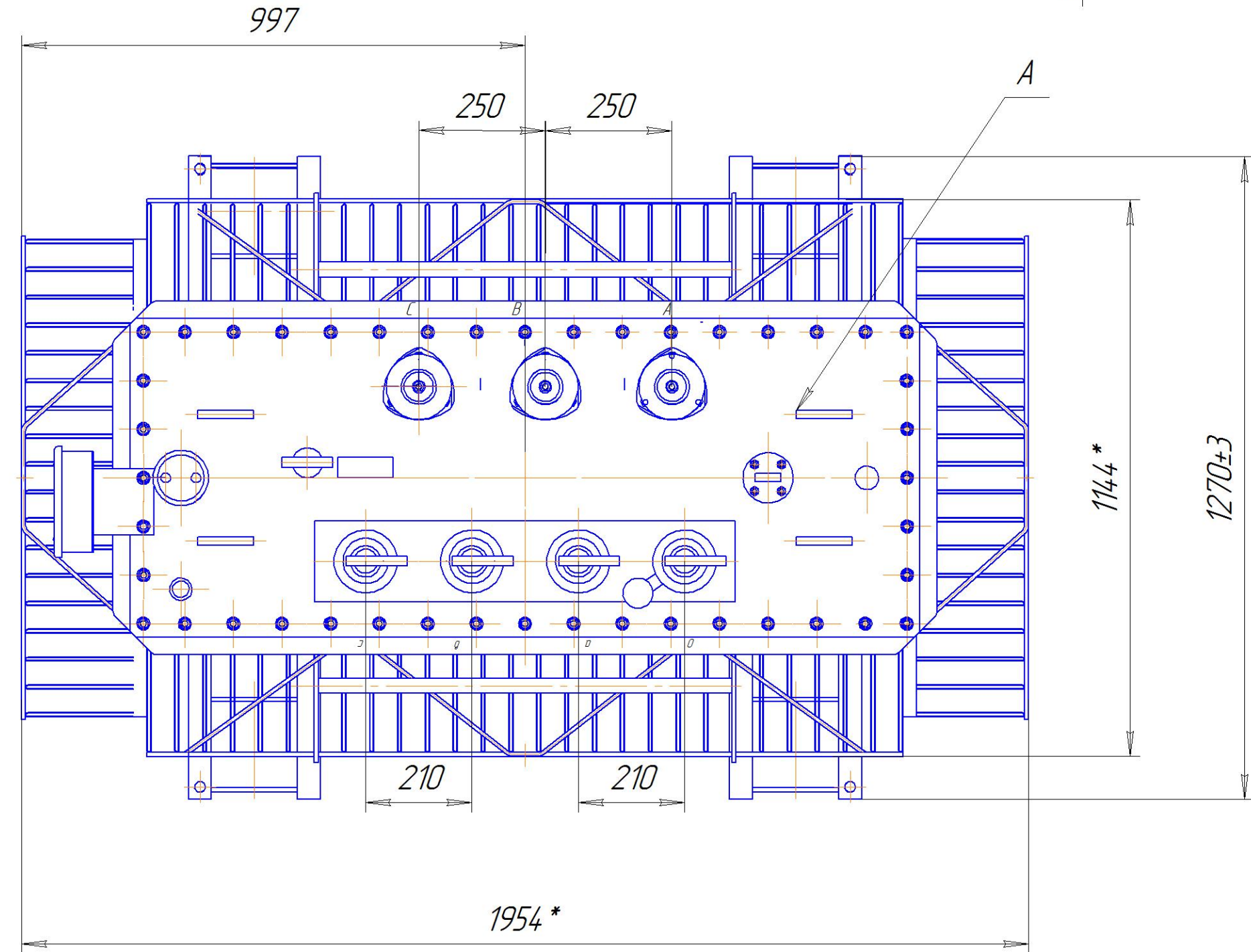


Ширина колеи катков при продольном и поперечном перемещении трансформатора (1:20)

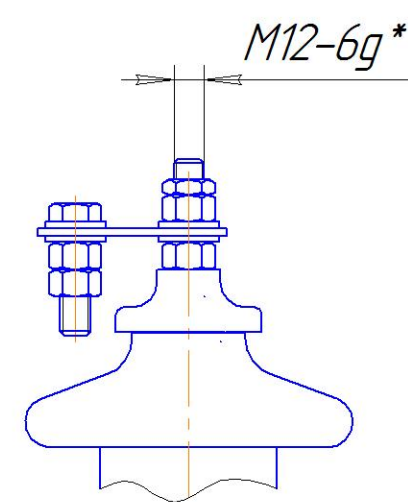


Колея для продольного перемещения

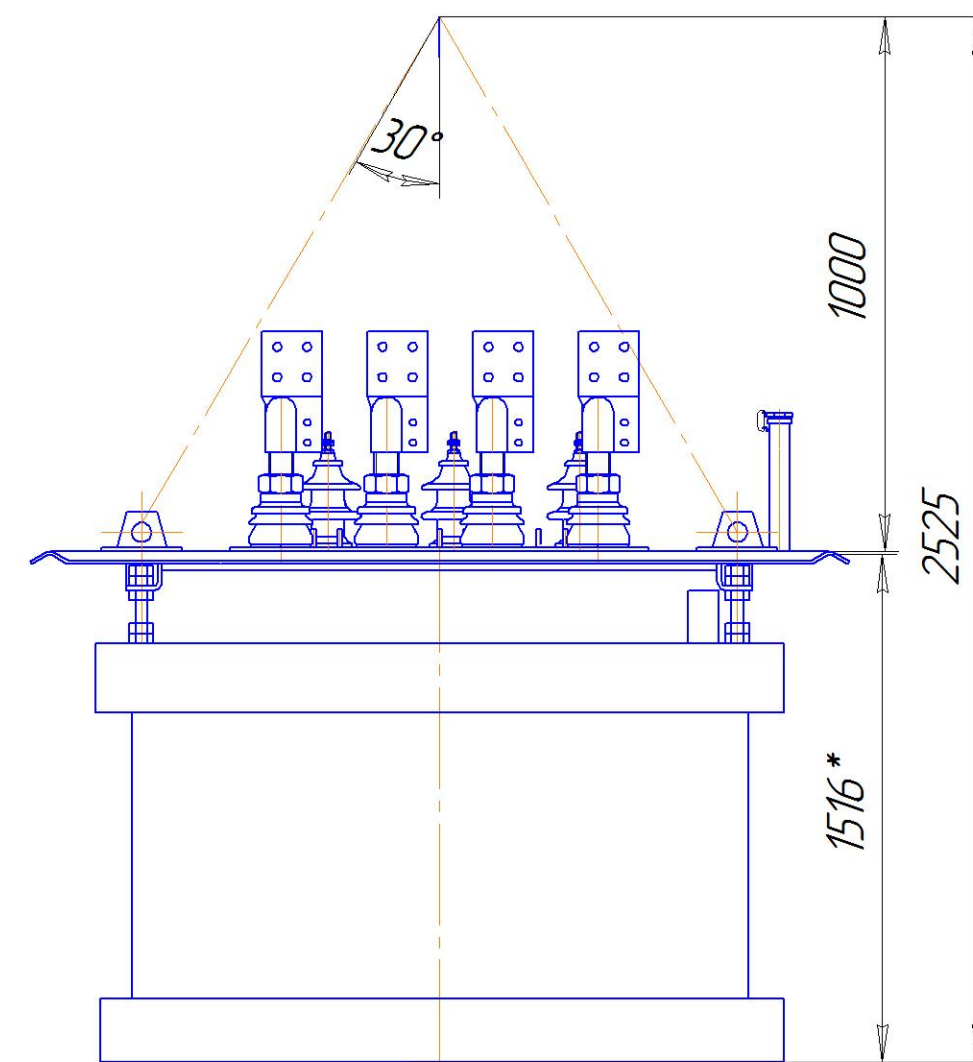
Колея для поперечного перемещения



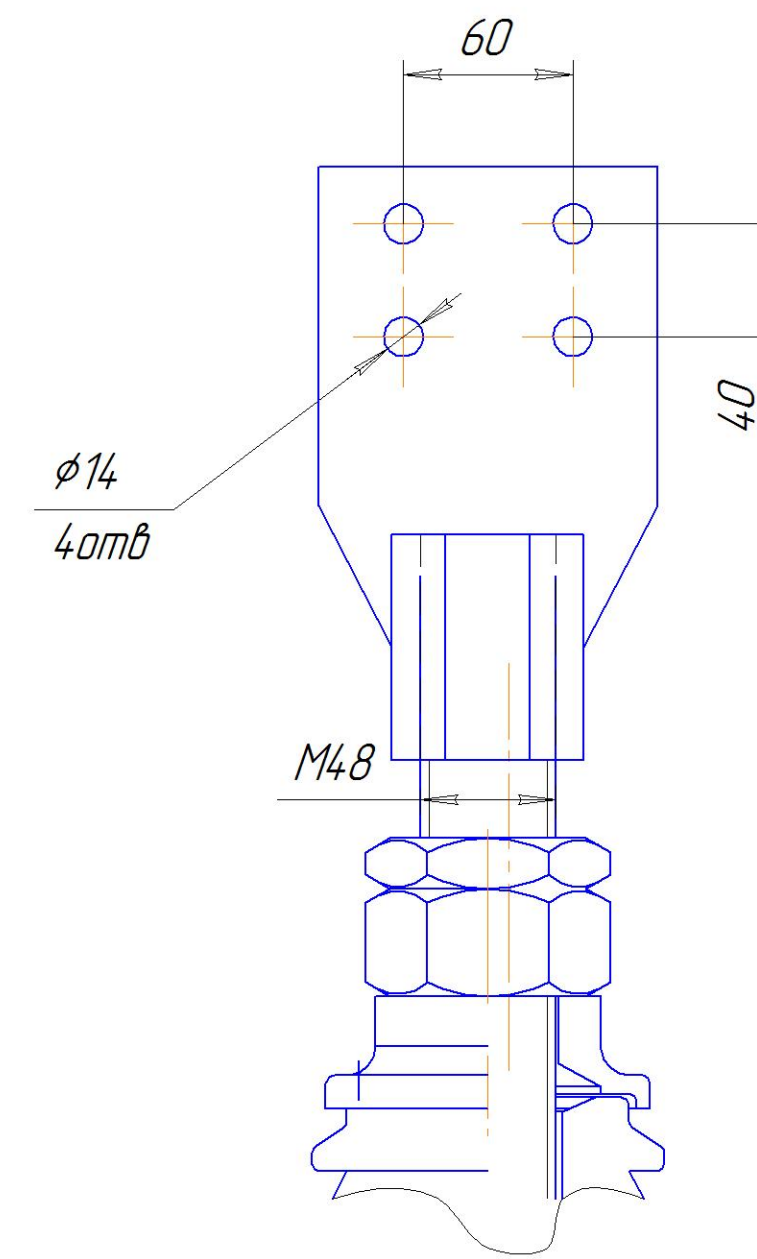
Б(1:2)



Подъем активной части

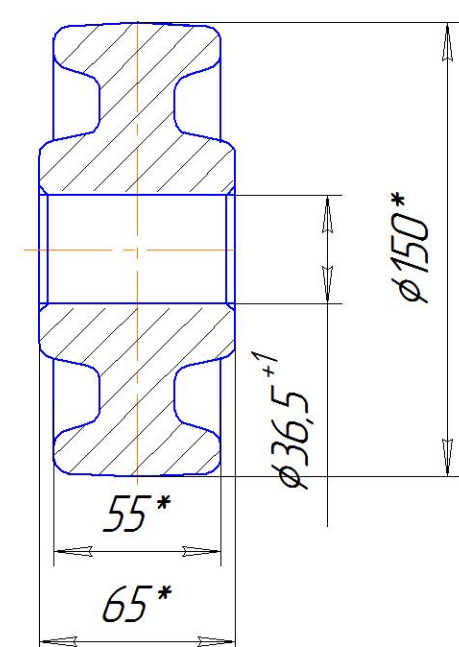


В(1:2,5)

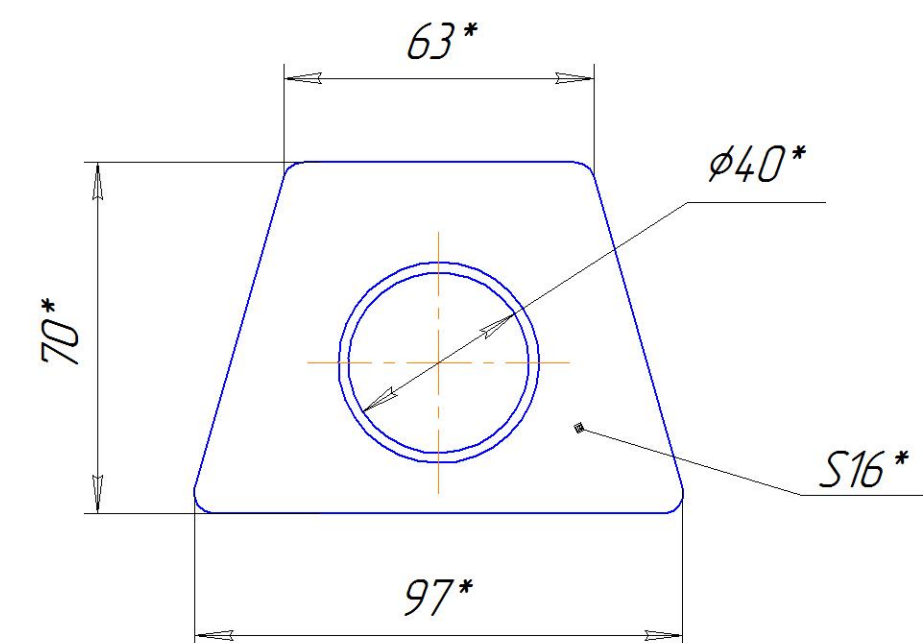


Наименование	Масса, кг
Часть активная	2035
Крышка с установленными вводами и активной частью	2224
Бак с арматурой	835
Масло трансформатора	855
Полная масса трансформатора (с катками и контактными зажимами)	3820

Каток (1:10)



А(1:2)



1. Размеры для справок
2. ВНИМАНИЕ! Активная часть связана с крышкой. Подъем активной части производить за пластины, расположенные на крышке.
3. Трансформатор поставляется заводом с запломбированными пробами для взятия пробы и слива масла и крышкой трансформатора.
4. Знак straps и центр масс выполнить по ГОСТ 14.192.

ЖКУИ 672 233.102 ГЧ				Лит.	Масса	Масштаб
Изм.	Лист	№ докум.	Подп.	Дата	А	см.табл.
Разраб.	Куцанов				Лист	1:10
Проб.	Алтышев				Листов	1
Т.контр.	Чернов				ОГК	
Н.контр.	Бекназаров				Формат А2×2	
Утв.	Вязов Е				Копировал	